

MER KÄRL-LEK

I YSTAD

LEKANDE LÄTT ATT ÅTERVINNA
RÄTT MED FYRFACKSKÄRL

YSTADS KOMMUN INFÖR FYRFACKSKÄRL

Nu förbereder vi
inför andra etappen



Vi vet att fler återvinner mer när kärlden finns nära hemmet – och närmare än din egen tomt kommer vi inte. Gör återvinningen till en riktig kärll-lek. För dig, din kommun och vår värld.



ÄNNU MER KÄRL-LEK I YSTAD

Fler hushåll får de nya fyrfackskärlden

Ungefär hälften av en- och tvåbostadshusen i Ystads kommun har fått de nya fyrfackskärlden – nu börjar förberedelserna med att införa dem i resten av kommunen.

De som fick de nya kärlden i första etappen var Ystad centralort (exklusive gamla staden/centrum) och några av de omkringliggande tätorterna, som Svarte, Källesjö, Hedeskoga, Stora Herrestad, Köpingebro och delar av Nybrostrand. I etapp 2, som planeras till våren 2025, ingår övriga tätorter, landsbygden och Ystad gamla staden/centrum.

SÅ HÄR GÅR DET TILL

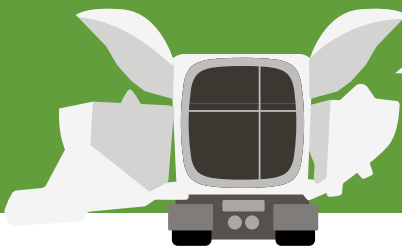
Under sommaren och hösten 2024 gör avfallsenheten en inventering av adresser och områden där insatser behöver göras för att det ska gå att införa de nya fyrfackskärlden. Det kan handla om platser där det är svårt att komma fram med sopbilen på grund av dåliga vägar, att vändplats saknas eller att växtlighet inkräktar på körbanan. Det kan också

handla om adresser där det inte finns någon plats att ställa kärlden, till exempel gatuhus i centrala Ystad som fortfarande har säckhämtning, eller fritidsområden som slänger soporna i så kallade moloker. Berörda fastighetsägare kommer att bli kontaktade. Om du tror att din fastighet bör ingå i inventeringen, mejla oss på fyrfack@ystad.se.

Alla fastighetsägare som ingår i etapp 2 får framåt vintern mer information om när och hur de nya kärlden sätts ut. Några hushåll, som kräver särskilda lösningar, kommer eventuellt att få vänta till efter etapp 2 innan de får kärll för återvinning vid sin fastighet. Senast 2027 ska alla bostadsfastigheter ha hemsortering, det vill säga kärll för sortering av förpackningar.



LEKANDE LÄTT ATT ÅTERVINNA
RÄTT MED FYRFACKSKÄRL



Sopbilen har fyra fack, precis som kärLEN. Bil 1 kommer varannan vecka och tömmer kärL 1. Bil 2 kommer var fjärde vecka och tömmer kärL 2.

LÄTT ATT SORTERA RÄTT

Två moderna kärL med fyra fack i varje

FyrfackskärLEN är som en egen återvinningsstation i lagom storlek precis utanför din dörr. Smidigt, eller hur?

KÄRL 1

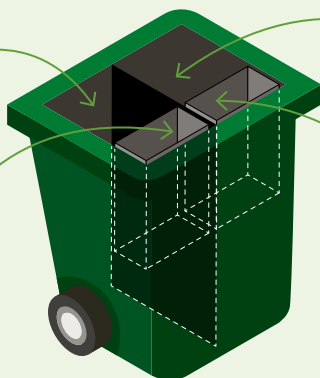
KärL 1 töms varannan vecka. Här sorteras restavfall, matavfall, färgade glasförpackningar och tidningar.



Matavfall
118 liter



**Färgade
glasförpackningar**
30 liter



Restavfall
162 liter



Tidningar
60 liter

KÄRL 2

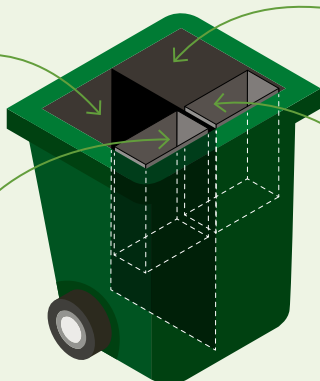
KärL 2 töms var fjärde vecka. Här sorteras pappersförpackningar, plastförpackningar, ofärgade glasförpackningar och metallförpackningar.



**Plast-
förpackningar**
155 liter



**Ofärgade
glasförpackningar**
30 liter



**Pappers-
förpackningar**
155 liter



**Metall-
förpackningar**
30 liter

Fyra goda skäl till fyrfackskärl



1 Det är lekande lätt att sortera rätt med fyrfackskärl! Det är förmodligen anledningen till att återvinningen har ökat i de kommuner som har infört fyrfackssystemet.

2 Du behöver inte åka till återvinningsstationen lika ofta när du kan slänga dina förpackningar och tidningar i kärl på den egna tomten.

3 Med kärll för återvinning där hemma behöver du inte förvara förpackningar och tidningar i förråd och garage i väntan på nästa tur till återvinningsstationen.

4 När återvinningen ökar, minskar mängderna restavfall som går till förbränning.

Vanliga frågor och svar

SKA ALLA FÅ DE NYA FYRFACKSKÄRLEN?

Senast 2027 ska alla bostadsfastigheter ha hemsortering, det vill säga kärll för sortering av förpackningar. För en- och tvåbostadshus inklusive fritidshus innebär det i första hand fyrfackskärl. Särskilda lösningar kan krävas i vissa områden.

JAG HAR INTE PLATS FÖR TVÅ KÄRL, KAN JAG BARA HA KÄRL 1?

Nej, för att kunna sortera förpackningar och matavfall vid fastigheten, som regeringen har beslutat om, behövs båda kärll.

VAD KOMMER DET ATT KOSTA?

Gällande taxa finns på [ystad.se/avfall](https://www.ystad.se/avfall). Taxa för år 2025 beslutas av kommunfullmäktige i slutet av året.

KAN JAG DELA KÄRL MED GRANNEN?

Delad glädje är dubbel glädje! Under förutsättning att kärll inte blir överfyllda går det bra att dela kärll med grannen.

SLIPPER JAG ÅKA TILL ÅTERVINNINGSTATIONEN NU?

Ja, nästan. Skrymmande förpackningar ska fortfarande lämnas på återvinningsstationen.

KAN FRITIDSHUS HA SOMMARTÖMNING AV DE NYA FYRFACKSKÄRLEN?

Ja, om man har ett fritidshus och bara är här under sommaren kan man ha abonnemang med sommartömning.

KAN JAG FORTSÄTTA KOMPOSTERA MITT MATAVFALL NÄR JAG FÅR DE NYA FYRFACKSKÄRLEN?

Fyrfackskärl har ett fack för matavfall. Vill du ändå kompostera ditt matavfall på tomten kan du göra det. Då lämnar du facket för matavfall tomt. Kom ihåg att matavfallskompost ska anmälas till Ystad-Österlenregionens miljöförbund.

FÖRSVINNER ÅTERVINNINGSTATIONERNA NU?

Återvinningsstationer kommer fortfarande att behövas, även efter att den fastighetsnära insamlingen införts. Eventuellt kan några av de befintliga stationerna komma att stängas längre fram, om vi upptäcker att de inte används.

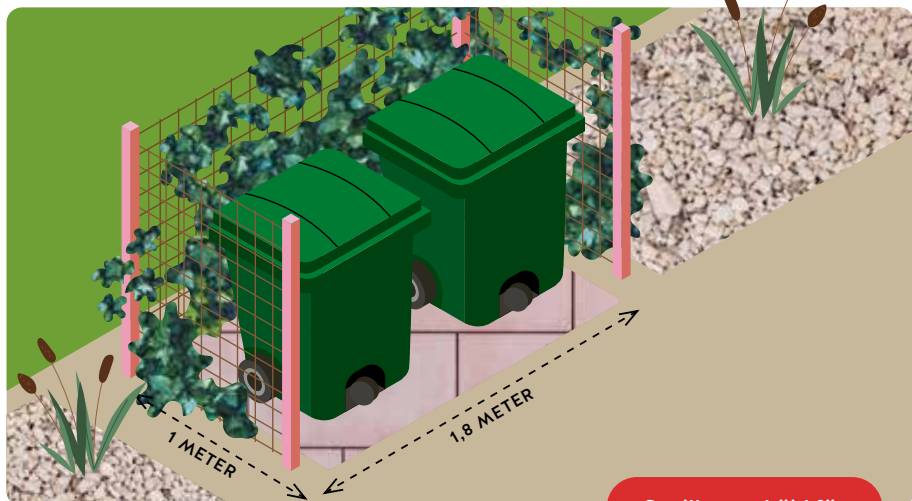
VAD HÄNDER MED AVFALLET?

Både tidningar och förpackningar av glas, metall, papper och plast återvinns. Matavfall blir till biogas och biogödsel, medan restavfallet förbränns i en process där värmen tas tillvara.

Förbered plats för dina kärl

För att det enkelt ska gå att dra ut och ställa tillbaka kärlden vid tömning måste det finnas plats mellan och runt kärlden. En uppställningsplats för båda kärlden

ska därför vara minst 1,8 x 1 meter. Om du även har ett trädgårdskärl så behövs ytterligare 90 cm.



Se till att ta höjd för kärlets lock om du vill bygga ett tak ovanför. Med öppet lock är kärlet 184 cm högt.

På ystad.se/fyrfack finns fler exempel på hur en uppställningsplats för sopkärl kan se ut.



På tömningsdagen

Kärlden ska stå väl synliga ute vid tomtgräns senast kl. 06.00 på tömningsdagen, så nära platsen där soppbilen stannar som möjligt. Mellan tömningar kan kärlden stå på annan plats.

PLAN HÅRDGJORD YTA

Kärlden ska stå på en plan och hårdgjord yta utan nivåskillnader som trösklar och kanter. Dragvägen till soppbilen ska också vara plan och hårdgjord så att våra chaufförer kan dra kärlden utan svårigheter. På tömningsdagen ska det vid kärlden och längs dragvägen vara fritt från hinder, och stängda grindar får inte förekomma.

Om kärlden står på ett jämnt underlag som asfalt eller plattor kan kärlden placeras i den riktning som passar dig, med

handtaget inåt eller utåt. Om kärlden inte kan placeras på jämn yta, utan står på exempelvis hårdpackat grus, ska kärlden vändas med handtaget utåt för att de ska kunna tömmas.

DET TREDJE HJULET

Om kärlden står med handtaget inåt kan det tredje hjulet vara låst på tömningsdagen, men om kärlden står med handtaget utåt ska det tredje hjulet vara olåst på tömningsdagen.



Fyrfackskärlden har ett tredje hjul som gör dem lättare att flytta, så länge de står på bra underlag.

FYRA YSTADBOR OM FYRFACKSKÄRL

Vad tycker du om dina nya fyrfackskärl?



**Anna
Gauffin**

- Jag älskar allt som gör livet enklare, så kär-
len är helt i min smak. Jag sorterar inte mer
än förut, men det har blivit enklare och jag
sparar tid. Det är fascinerande hur mycket
förpackningar det blir! Ens avfall styrs ju av
det man köper, och det blir mycket plast när
minsta lilla chili är inplastad.



**Joakim
Sjöberg**

- Det är så lyxigt! Att kunna ta sakerna direkt
och sortera dem utanför dörren. Tidigare
bar vi ner allt till källaren och så stod det där
tills vi åkte till återvinningen. Hos oss är det
facket för pappersförpackningar som fylls
mest - det är kartonger, kartonger, kartonger!



**Lisa
Georgsson**

- Det funkar hur bra som helst! Jag har bara
behövt köra till återvinningsstationen en gång
sedan vi fick de nya kärnen, men det var för att
jag hade stora kartonger från en möbel så det
räknas inte riktigt. Barnen tycker att sorteringen
där hemma är lättare nu, eftersom facken är
märkta med klistermärken.



**Jonna
Ganslandt**

- Vi sorterade mycket redan innan vi fick
fyrfackskärl, men nu är det så smidigt! Man
märker att mängden plast- och pappers-
förpackningar fylls på snabbt, så det gäller
att vika och packa dem rätt. Det är precis så
att det får plats tills kärlet töms nästa gång!

TEKNISKA AVDELNINGENS
KUNDSERVICE

Telefon: 0411-57 77 77
(måndag-fredag kl. 9-12)
E-post: tekniska@ystad.se

SÄRSKILD KUNDSERVICE
FÖR FYRFACK

Telefon: 0411-57 77 74
(måndagar kl. 9-12)
E-post: fyrfack@ystad.se



Ystads kommun