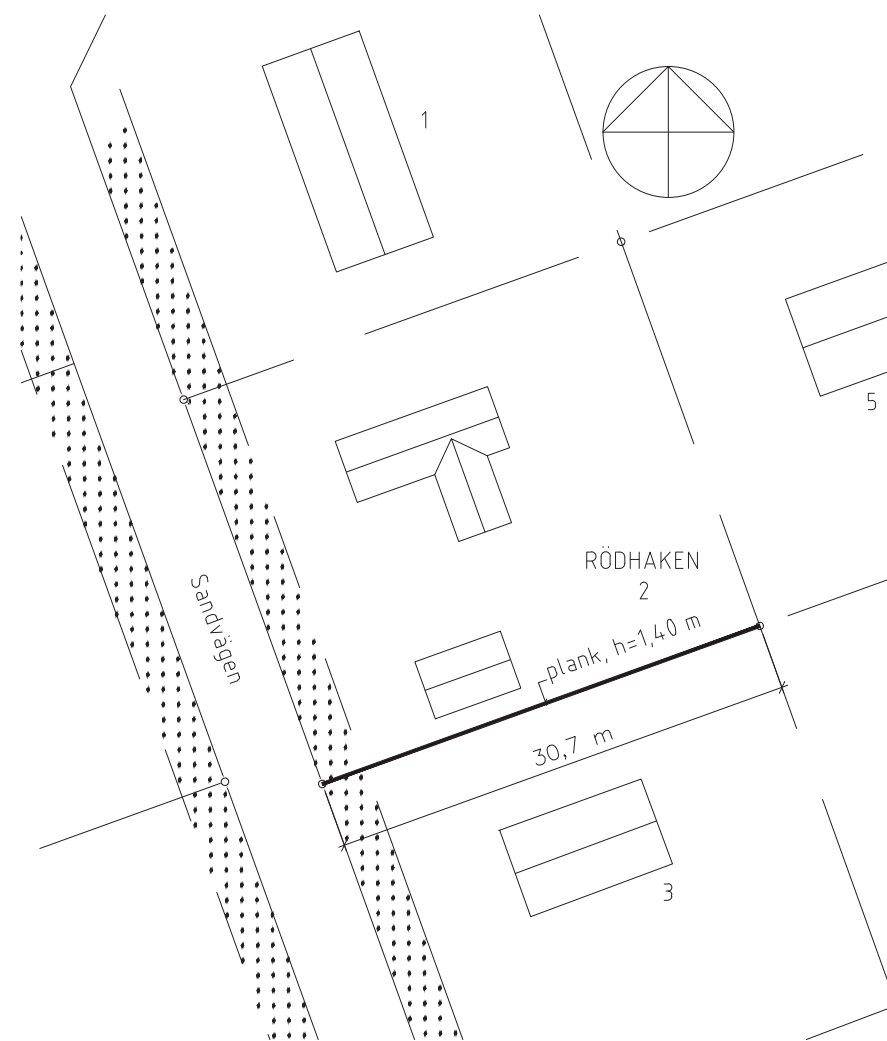
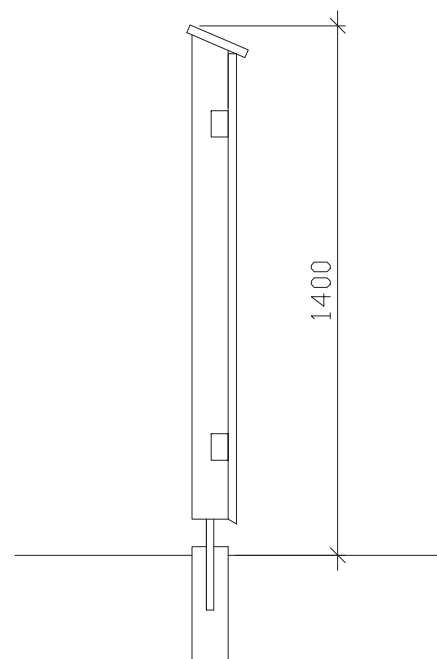


VY MOT SÖDER, SKALA 1:100



SITUATIONSPLAN, SKALA 1:500



SEKTION, SKALA 1:20

Material plank:  
- trä, falurött



Skala 1:100 = 1 cm motsvarar 1,0 meter

## BYGGLOVSRITNING YSTAD

Rödhamen 2, Ystad kommun  
Nybyggnad av plank  
Skala 1:20, 1:100, 1:500

DATUM  
2012-06-24

RITAD AV  
Svea Ritare