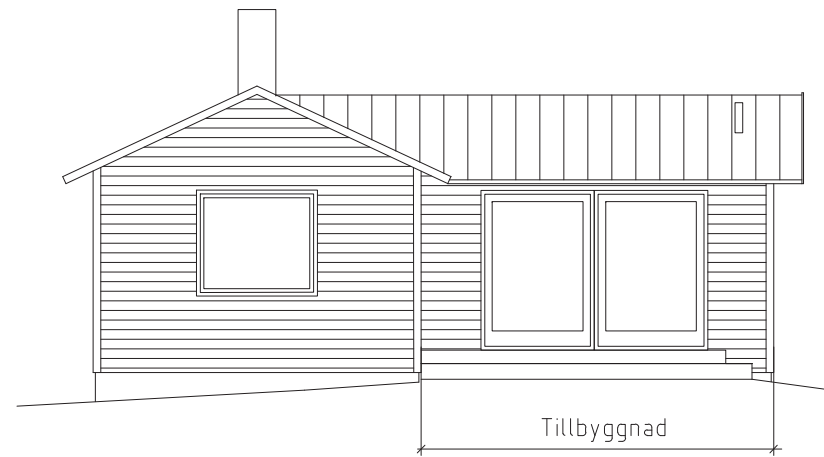
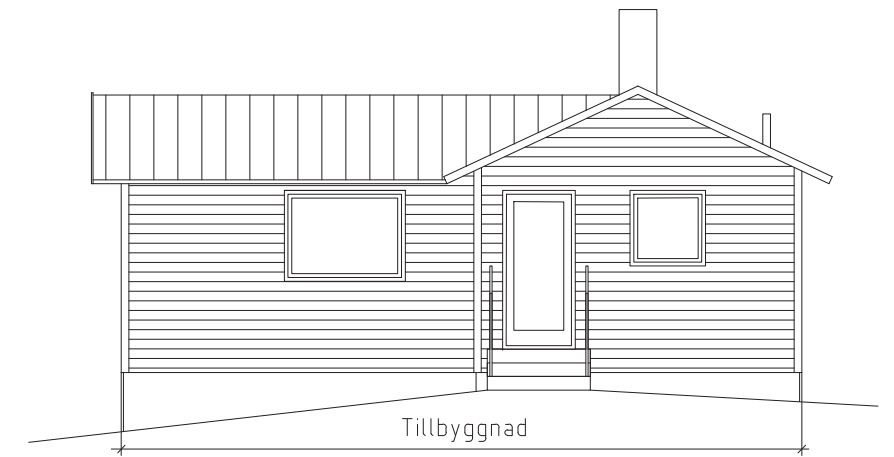


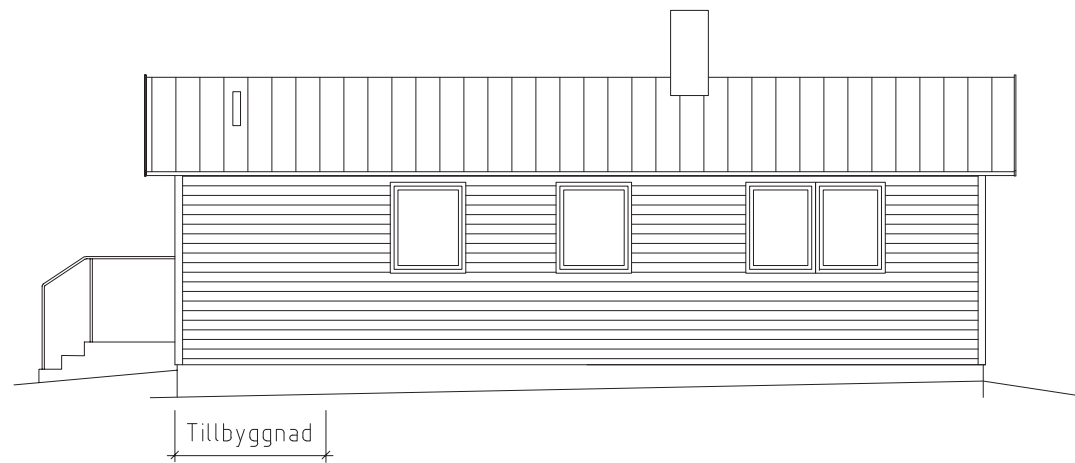
FASAD MOT SÖDER



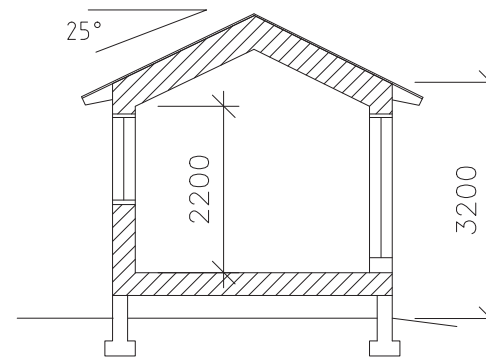
FASAD MOT VÄSTER



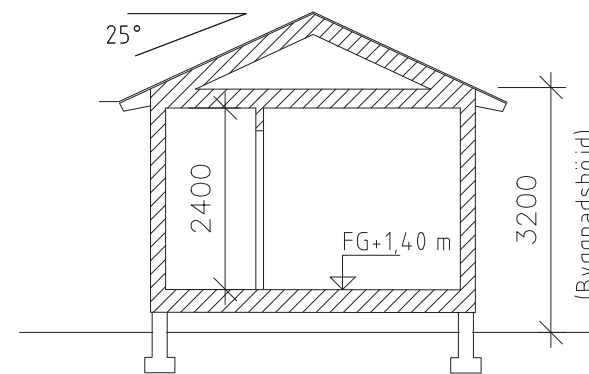
FASAD MOT ÖSTER



FASAD MOT NORR



SEKTION A-A



SEKTION B-B

- Tillbyggnad:
- liggande träpanel, faluröd, lika bef.
 - fönster vitmålat trä, lika bef.
 - papptäckning på tak, svart, lika bef.



Skala 1:100 = 1 cm motsvarar 1,0 meter

BYGGLOVSRITNING YSTAD

Rödhamnen 2, Ystad kommun
 Tillbyggnad av fritidshus
 Fasader, sektioner, skala 1:100

DATUM
 2012-06-24

RITAD AV
 Svea Ritare